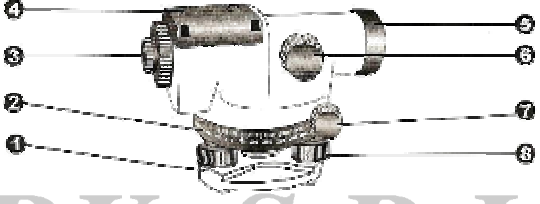

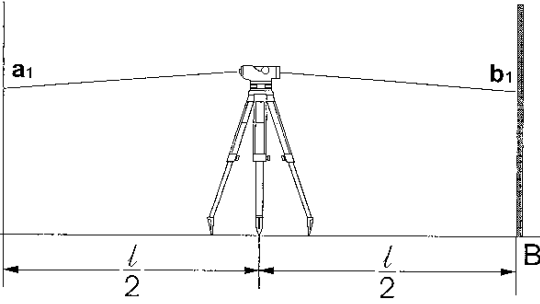
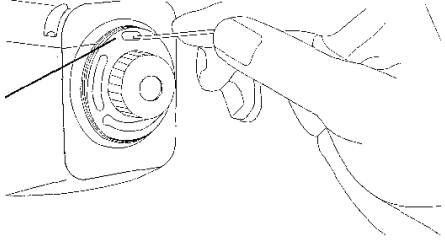


Explicatii :	Modul de reglare al nivelelor optice (automate)
<p>Ca orice aparat optic, nivela optica are nevoie de reglaje. In continuare vom prezenta reglajele uzuale necesare pentru o utilizare usoara si implicit pentru a obtine rezultate corecte la masuratori.</p>	
<p>1 – Reglajul claritatii reticulelor (crucii) !! Acest reglaj trebuie facut ori de cite ori se schimba operatorul nivelei optice. Pentru acest reglaj, cu nivela asezata si calata pe trepied, se vizeaza o suprafata de culoare deschisa, aflata la o distanta de 3-5 m. Daca reticulele nu se vad suficient de clar, se va roti ocularul (3), usor, pina cind reticulele se vor vedea clare si contrastante.</p>	
<p>2 – Reglajul focalizarii !! Acest reglaj trebuie facut ori de cite ori se vizeaza un nou punct (orice masuratoare noua). Pentru acest reglaj, cu nivela asezata si calata pe trepied, se vizeaza prin sistemul colimator (sau cui-catare), stadia. Apoi, privind prin ocular (3) se va roti usor, surubul de focalizare (6) pina cind stadia (sau punctul vizat) se va vedea clar.</p>	
<p>3 – Reglajul orizontalitatii “liniei de mira” !! Acest reglaj trebuie facut ori de cite ori se presupune ca axa optica a nivelei nu mai este orizontala. 1) Pozitionati aparatul la jumatatea distantei intre A si B. Stadiile A si B trebuie sa fie la aprox. 30-40 m distanta. Citirile vor fi “a₁ si b₁” 2) Mutati aparatul la 2 m de A si citirile vor fi “a₂ si “b₂””. 3) Calculati $b_2' = a_2 - (a_1 - b_1)$. Daca $b_1 = b_2'$, inseamna ca nu trebuie facuta nici o corectie. 4) Daca $b_1 \neq b_2'$, inseamna ca este nevoie de un reglaj. 5) Vizualizind punctul B, desurubati capacul vizorului (10) si cu ajutorul acului de reglaj, ajustati surubul pina cind crucea de “fire de par” se aseaza pe punctul dorit b₂. (6) Repetati operatiile de mai sus pina cind $b_2' - b_2 < 3[mm]$.</p>	 

Telemetre laser

Laseri punct

Laseri liniari

Laseri cruce

Laseri rotativi

Laseri combinati

Laseri canalizatie

Accesorii

Nivele optice

Nivele digitale

Teodoliti

Trepiede

Roti de masura

Mire

Jaloane

Accesorii

Detectoare

Goniometre

Umido-metre

Decibel-metre

Utilaje